



SYSTEMY PAKOWANIA DI-ZET

AUTOMATYZACJA PAKOWANIA PAKOWANIE EKOLOGICZNE

DI-ZET SP. Z O.O. SP. K.

DI-ZET.pl



O nas

Firma DI-ZET jest obecna na polskim rynku od 1990 roku.

Rozpoczęliśmy wówczas współpracę z niemiecką firmą Cyklop w zakresie sprzedaży urządzeń pakujących oraz materiałów eksploatacyjnych. W późniejszym czasie rozpoczęliśmy współpracę z niemiecką firmą SMB Schwede Maschinenbau specjalizującą się w produkcji wiązarek ramowych, niemiecką firmą FEV GmbH specjalizującą się w produkcji owijarek poziomych folią stretch oraz szwedzką firmą Trioworld, producentem wysokogatunkowej folii stretch. W kolejnych latach systematycznie poszerzaliśmy gamę urządzeń pakujących o systemy pakowania w folie i papier, systemy automatycznego składania i pakowania odzieży i tekstyliów i inne rozwiązania automatyzujące pakowanie w magazynie i na produkcji.

Oferujemy kompleksowe rozwiązania w zakresie pakowania końcowego. Dostarczamy maszyny i urządzenia pakujące, linie automatyczne oraz materiały pakujące. Zapewniamy serwis i części zamienne. Nasze maszyny pracują w całej Polsce w wiodących zakładach produkcyjnych i magazynach logistycznych. Zapraszamy do kontaktu, nasi specjaliści zaproponują najkorzystniejsze rozwiązanie dopasowane do Państwa potrzeb.

Każdego klienta traktujemy indywidualnie dopasowując ofertę do konkretnych potrzeb. Obsługujemy największe zakłady produkcyjne w kraju, jak i małe firmy, oferując dla nich najkorzystniejsze rozwiązania. Oferujemy klientom serwis i wsparcie niezależnie od pory dnia i tygodnia.



Reprezentowane marki

- Cyklop International – jeden z wiodących światowych dostawców rozwiązań w zakresie pakowania
- Cyklop GmbH (Niemcy) – taśmy spinające pet, akcesoria
- Cyklop BV (Holandia) – wiązarki, sznurek gumowy, wiązarki ramowe, zaklejarki, dyspensery, napinacze
- Cyklop Teknik AB (Szwecja) – owijarki do palet
- Cyklop S.r.l. (Włochy) – zaklejarki, składarki kartonów, dyspensery, bandownice
- SMB Schwede Maschinenbau Grupa Signode (Niemcy) – wiązarki ramowe i specjalistyczne
- Beck Packautomaten (Niemcy) – zgrzewarki, tunele obkurczające, systemy pakowania w folie i papier
- EW Technology (Austria) – PaperWrap systemy owijania palet papierem
- CLM Texfinity (Belgia) – składarki odzieży i tekstyliów oraz maszyny pralnicze
- Varo (Dania) – maszyny pakujące, linie pakujące
- G.G. Macchine S.r.l. (Włochy) – owijarki poziome
- Fahrenkämper GmbH & Co. KG Wrapsolut (Niemcy) – owijarki i systemy owijania poziomego
- Siebeck GmbH (Niemcy) – wiązarki sznurkowe i sznurki pakowe
- Comarme S.r.l. (Włochy) – zaklejarki, składarki, owijarki linie automatyczne
- Katay Makine Dynawrap (Turcja) – owijarki paczek
- NEDPAK PACKAGING s.r.o. (Czechy) – rozwiązania dla e-commerce
- Trioworld AB (Szwecja) – folie stretch maszynowe i ekologiczne folie stretch TrioLoop
- Teufelberger AG (Austria) – taśmy spinające pp
- Mondi Group (Polska) – papier Advantage PaperWrap i FunctionalBarrier 95/5
- Magis (Włochy) – taśmy klejące



Pakowanie ekologiczne

Pakowanie ekologiczne w e-commerce, logistyce kontraktowej, pakowaniu produkcyjnym i pakowaniu końcowym to staty już trend. Coraz więcej firm dostarcza rozwiązania i materiały do pakowanie ekologicznego.

Obok materiałów i opakowań z kartonu i papieru, folii produkowanych na bazie regranulatów pochodzących z recyklingu, opakowań z pulpy papierowej pojawiają się także nowe rozwiązania takie jak folie biodegradowalne, materiały do pakowania produkowane na bazie grzybnii lub surowców roślinnych, opakowania z włókna formowanego i inne.

Konsumenci e-commerce uważają, że sklepy internetowe powinny wysyłać klientom towary w ekologicznych opakowaniach.

- pakowanie e-commerce w opakowania z kartonu
- zaklejanie kartonów taśmą papierową
- automatyczne zaklejanie kartonów taśmą papierową
- wiązanie kartonów i paczek taśmą spinającą papierową
- owijanie palet folią stretch produkowaną z materiałów pochodzących z recyklingu
- owijanie palet papierem
- owijanie paczek i kartonów folią stretch produkowaną z materiałów pochodzących z recyklingu
- owijanie kartonów papierem
- pakowanie w liniach automatycznych w papier formowany
- pakowanie w papierowe koperty kurierskie
- pakowanie w tekturę falistą
- wiązanie sznurkiem bawełnianym
- ekologiczna taśma klejąca ecoHIT

Więcej: PakowanieEkologiczne.pl

Strefa Pakowania DI-ZET Warsaw Pack 2024

23-25 kwietnia 2024



- polska premiera PaperWrap
- polska premiera PaperBag
- pakowanie ekologiczne
- pakowanie e-commerce
- systemy pakujące

Stoisko 2.50 Hala F

501 685 074

kontakt@di-zet.pl

StrefaPakowania.pl

DI-ZET.pl

TERAZPAPIER



Owijarki do owijania palet papierem

System owijania towaru na palecie papierem to najnowsze rozwiązanie ekologicznego zabezpieczania towaru do transportu i składowania. System EW Technology pozwala na owijanie palet specjalnym papierem Advantage StretchWrap firmy Mondi.

Firma DI-ZET realizuje w Polsce instalacje systemu PaperWrap austriackiej firmy inżynierskiej EW Technology.

Zapraszamy do odwiedzenia naszego showroomu **Strefa Pakowania w Warszawie**, gdzie prezentowana jest pierwsza w Polsce owijarka testowa EW Technology do owijania palet papierem Mondi. Owijarka jest dostępna do testowania przykładowych palet. Klienci mogą dostarczyć paletę ze swoim towarem i owinąć ją papierem Mondi na owijarce EW Technology w siedzibie firmy DI-ZET w Warszawie.

Więcej: PaperWrap.pl



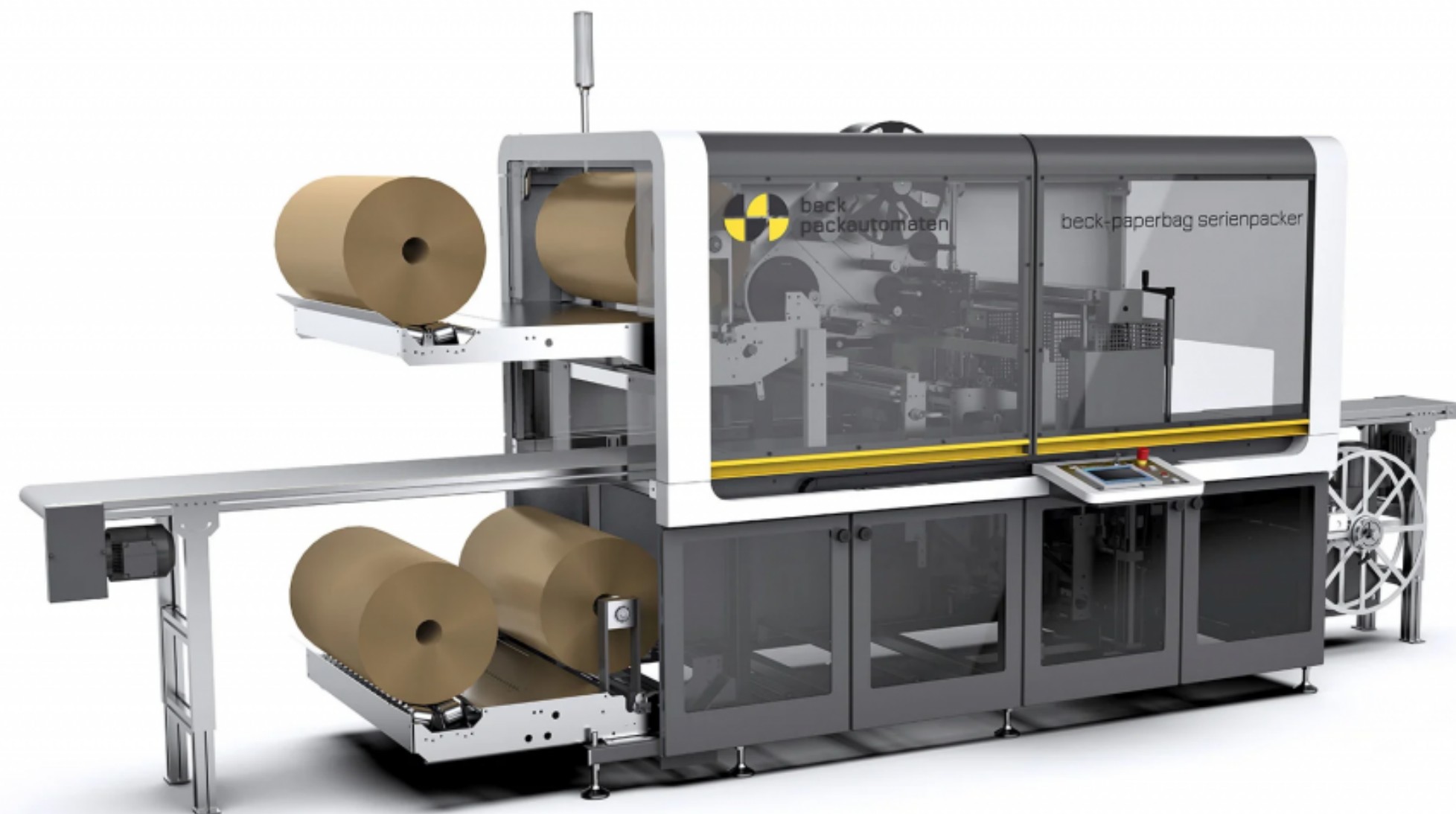
Zgrzewarki i tunele obkurczające

Od założenia w 1958 r. **Beck Packautomaten GmbH & Co KG** jest jednym z wiodących producentów automatycznych maszyn i systemów do pakowania w folie termokurczliwe, folie ekologiczne i papier.

Dzięki ponad 5500 klientom na wszystkich 5 kontynentach i doświadczeniu w pracy w ponad 40 sektorach Beck Packautomaten zdołał dostosować się do najróżniejszych wymagań dzięki swojej ofercie maszyn.

Niezależnie od tego, czy chodzi o produkty poligraficzne, artykuły papierowe, produkty tekstylne, sprzedaż wysyłkową i zwroty, produkty z tworzyw sztucznych i gumy, produkty techniczne, żywność, napoje, produkty z drewna, artykuły gospodarstwa domowego i rekreacyjne czy produkty medyczne. Każda z maszyn pakujących Beck Packautomaten oferuje unikalną, szeroką gamę możliwości i spersonalizowane rozwiązania w zakresie pakowania dla Twojego produktu.

Więcej: ZgrzewarkiFoliowe.pl i TunelObkurczajacy.pl



Składarki i zaklejarki kartonów

Składarki i zaklejarki do kartonów Comarme i Cyklop to szeroka gama urządzeń mających na celu zabezpieczenie towaru w kartonie do wysyłki lub składowania. Zaklejarki mogą pracować w trybie półautomatycznym, automatycznym lub w ciągach technologicznych i liniach pakujących.

Zaklejarki znajdują zastosowanie praktycznie w każdym sektorze produkcyjnym oraz w handlu, jako część łańcucha dostaw. Ze względu na dynamiczny rozwój handlu internetowego zaklejarki do kartonów znajdują coraz częściej zastosowanie w branży e-commerce i logistyce kontraktowej. Tzw. copacking czyli przygotowywanie towaru do wysyłki kurierskiej lub paletowej na zlecenie klienta to jeden z najdynamiczniej rozwijających się segmentów logistyki magazynowej.

Zapraszamy Państwa do zapoznania się z szeroką ofertą zaklejek do zaklejania kartonów dostępnych na rynku polskim.

Taśmy klejące

Oferujemy samoprzylepne taśmy pakowe z nośnikiem polipropylenowym i klejem syntetycznym typu Hot Melt doskonałe do pracy na zaklejkach pracujących w niskich temperaturach oraz ekologiczne taśmy klające takie jak ecoHIT.

Więcej: Zaklejarka.pl



Owijarki do palet

Owijarki do palet szwedzkiego producenta Cyklop to uznane na rynku od wielu lat wysokiej jakości owijarki półautomatyczne i automatyczne szwedzkiego producenta Cyklop Teknik AB. Ponad 12 000 owijarek Cyklop działa na całym świecie. Firma DI-ZET od 31 lat instaluje maszyny Cyklop na polskim rynku. Nasze maszyny pracują w całej Polsce w wiodących zakładach produkcyjnych i magazynach logistycznych. Dostarczamy kompleksowe rozwiązania w zakresie zabezpieczania towarów na palecie oferując owijarki oraz folie stretch Trioworld.

Powtarzalność pakowania i zabezpieczania towaru na palecie

Pracownik, który owija palety folią stretch ręcznie, nie jest w stanie owijać każdego ładunku dokładnie w ten sam sposób. Owijanie palet za pomocą [owijarki do palet](#) eliminuje ten problem, pod warunkiem prawidłowego obsługiwanie maszyny przez operatora.

Pracownicy i automatyzacja pakowania

W dzisiejszych czasach automatyzacja pakowania to coraz popularniejszy trend w zabezpieczaniu produktów do transportu. Obsługa owijarki jest bardzo łatwa, wymaga tylko prostego przeszkolenia. W praktyce wystarczy tylko nacisnąć przycisk.

Więcej: OwijarkidoPalet.pl



Wiązarki ramowe

Wiązarki ramowe SMB to jedne z najpopularniejszych wiązarek stosowanych m.in. w przemyśle mięsny. W naszej ofercie znajdują się m.in. wersje popularnych wiązarek SMB NEO i SMB CUBE wykonane ze stali nierdzewnej przystosowane do pracy w wymagających warunkach w zakładach przetwórstwa spożywczego.

Wiązarka do wiązania taśmą PP SMB NEO posiada najkrótszą możliwą drogę prowadzenia taśmy pomiędzy magazynem taśmy a ramą urządzenia. Prowadnica taśmy w ramie bez teflonowych wkładek gwarantuje długotrwałą pracę bez ponoszenia dodatkowych kosztów elementów eksploatacyjnych.

Stalowe rolki odpowiedzialne za wstrzeliwanie taśmy w ramę, jej wyciąganie z ramy oraz napinanie gwarantują wiele lat pracy bez zużywania się. Opatentowany system dostępu do elementów wymagających okresowej konserwacji gwarantuje minimalną ilość czasu potrzebną na utrzymanie maszyny w ruchu.

Duży zakres regulacji siły napinania taśmy. Bezpośrednie napędy do elementów ruchomych maszyny, brak pasków klinowych do przekazywania napędu na inne elementy.

Zużycie prądu w wysokości około 25% w porównaniu ze standardowymi maszynami tego typu dostępnymi na rynku.

Więcej: Wiazarka.pl



Składarki odzieży i tekstyliów

Składarki CLMTextfinity do składania odzieży i tekstyliów to urządzenia, które automatycznie składają odzież, ubrania, ręczniki i tekstylia. Składarkę można wykorzystać do składania różnych rodzajów ubrań, takich jak koszulki, t-shirty, odzież roboczą, ręczniki i pościel.

Składarki są często wykorzystywane w branży odzieżowej w logistyce e-commerce, ponieważ mogą pomóc w poprawieniu wydajności i jakości składania ubrań. Składarki znajdują zastosowanie także w pralniach zwłaszcza w segmencie odzieży roboczej, odzieży szpitalnej, odzieży hotelowej oraz tekstyliów dla szpitali i hoteli.

Składarki mogą pomóc w zmniejszeniu kosztów składania ubrań, ponieważ mogą zastąpić pracowników, którzy wykonują tę pracę ręcznie.

Automatyczna linia do składania i pakowania odzieży

Łącznie linia może przygotować do 1200 sztuk odzieży na godzinę. Składarki CLMTextfinity może składać ręczniki, prześcieradła, T-shirty, koszulki polo, bluzy, bluzy z kapturem, mundury, odzież szpitalną i wiele innych. Połączenie składarki **CLMTextfinity** z maszyną pakującą w worki foliowe **Beck Packautomaten** usprawni prace w każdym magazynie dystrybucyjnym, pralni i w zakładzie produkującym odzież.

Więcej: Składarki.pl



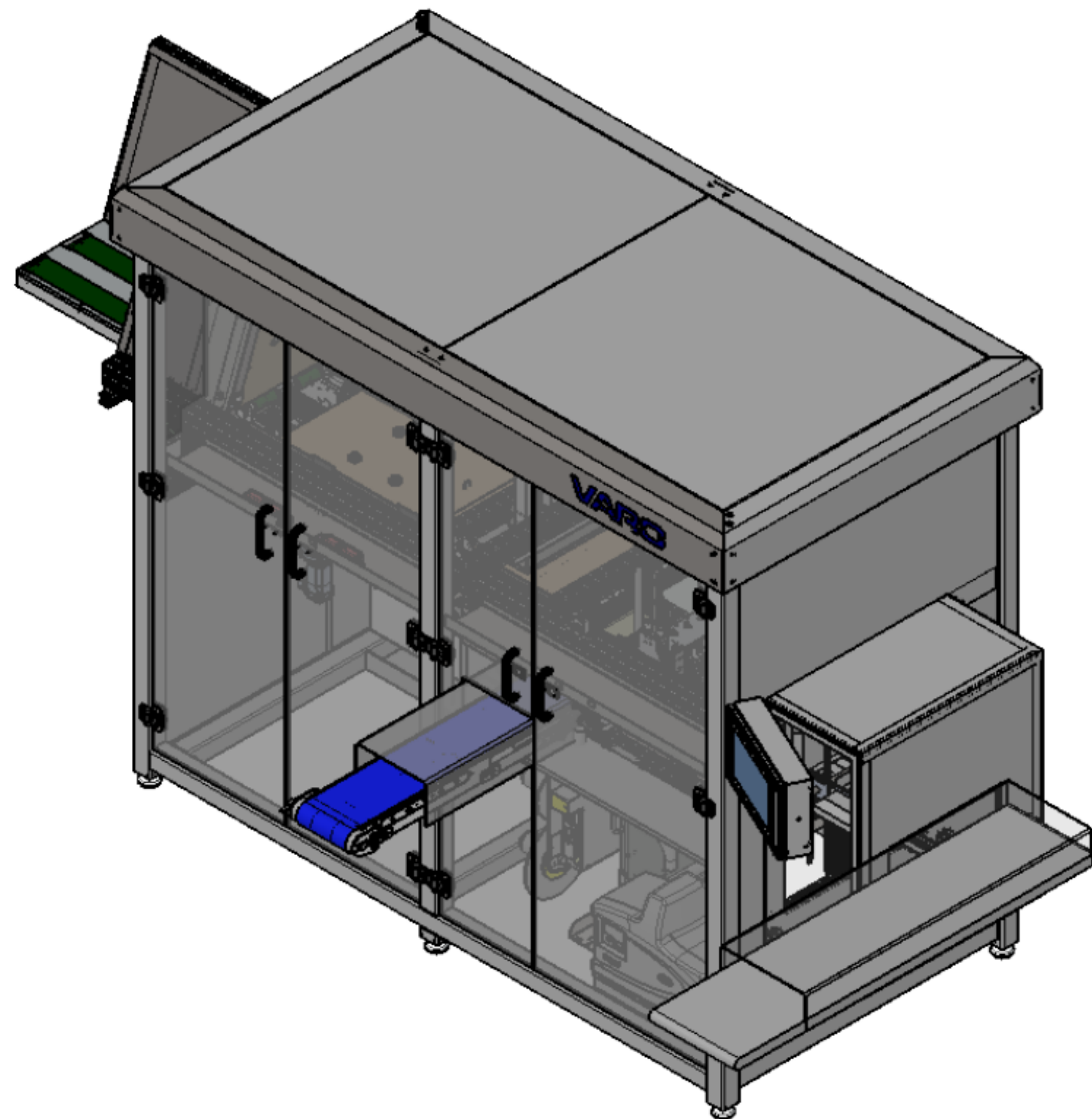
Automatyzacja pakowania e-commerce

Varo E-Com Packer to maszyna pakująca duńskiego producenta VARO, przeznaczona do automatyzacji procesu pakowania zamówień e-commerce. Maszyna jest w stanie pakować różnego rodzaju produkty, w tym książki, kosmetyki, ubrania, elektronikę, artykuły gospodarstwa domowego i inne.

Varo E-com Packer, może pakować od 900 do 1800 jednostek na godzinę różnych produktów – przy użyciu niedrogiego i zrównoważonego materiału opakowaniowego dedykowanego do handlu elektronicznego.

- **Kompaktowa:** Maszyna jest kompaktowa i nie zajmuje dużo miejsca. Można ją łatwo zintegrować z istniejącymi systemami magazynowymi
- **Ekologiczna:** E-com Packer oszczędza materiał opakowaniowy i eliminuje potrzebę stosowania plastiku, takiego jak folia bąbelkowa
- **Dodatkowe zyski:** Zastosowanie E-com Packer może obniżyć koszty pracownicze i zużycie materiałów opakowaniowych
- **Bezpieczne i tanie pakowanie:** E-com Packer pakuje całkowicie, nie uszkadzając towaru w środku, zmniejsza koszty transportu, unikając powietrza w opakowaniach

Więcej: PakowaniePaczek.pl



Zdejmowanie folii z palet

Maszyna do zdejmowania folii stretch z palety: Unwrapper Varo. Pallet unwrapping unit

VARO oferuje teraz rozwiązanie, które rozwiąże Twoje problemy: Unwrapper – System automatycznego zdejmowania folii stretch z palet z towarem. W pełni automatyczny system zdejmowania folii stretch firmy VARO dokładnie i skutecznie usuwa folię stretch owiniętą wokół produktów na paletach.

- SZYBKO: duża wydajność – w pełni automatyczna praca wielozmianowa bez przerw
- OSTROŻNIE: rozpakowanie bez uszkodzenia towaru na paletce
- BEZPIECZNIE: koniec z ryzykiem odniesienia obrażeń przez pracowników
- ELASTYCZNIE: łatwa integracja z istniejącymi liniami lub zastosowanie jako samodzielna jednostka – szybko przyczynia się do efektywnego przepływu

VARO Unwrapper Cut przeznaczony jest do prostego cięcia folii stretch owiniętej wokół palet. Możliwe jest również usunięcie folii stretch poprzez system pneumatyczny – krok w stronę pełnej automatyzacji systemu magazynowego.

Rewolucyjne rozwiązanie VARO do rozpakowywania, Pallet Unwrapper, pozwala delikatnie usunąć folię stretch owiniętą wokół towaru na paletce. Folia stretch jest delikatnie, ale dokładnie cięta i usuwana w pełni automatycznie. Odbywa się to bez konieczności działania człowieka. Jest to zatem właściwy wybór dla firm produkcyjnych i magazynów dystrybucyjnych, które codziennie otrzymują dużą liczbę palet.

Więcej: Unwrapper.pl



Wiązarki sznurkowe

Wiązarki sznurkowe Siebeck znajdują zastosowanie w przemyśle spożywczym, logistyce i produkcji przemysłowej.

Maszyny wiążące do ogólnego użytku w różnych gałęziach przemysłu. Dzięki maszynom do wiązania serii JET firmy SIEBECK masz jedyną w 100% naturalną alternatywę dla maszyn do spinania taśmą spinającą, banderolowania i owijania folią stretch. Niezależnie od tego, czy są to paczki, kartony, tekstylia, czasopisma i wiele innych, za pomocą bawełnianych sznurków możesz wiązać całkowicie bez plastiku. Dzięki ekologicznemu sznurkowi bawełnianemu Twój produkt może być optymalnie związany bez plastiku, dzięki czemu jest trwały i zapewnia wysokiej jakości wygląd.

Tam, gdzie inne rozwiązania osiągają swoje granice, maszyny wiążące SIEBECK wyróżniają się dzięki elastyczności genialnej jednostki wiążącej JET i różnorodności materiałów wiążących. Niezależnie od tego, czy chcesz pakować towary w pręty, zwoje lub małe i delikatne produkty bez śladów nacisku i wgnieceń, SIEBECK ma dla Ciebie rozwiązanie.

Więcej: SznurekPakowy.pl



Owijanie paczek

PaczkoWrap to owijarka kartonów i paczek folią stretch lub papierem. Owijanie paczek i kartonów do wysyłki kurierskiej i na palecie dzięki zastosowaniu maszyny Paczkowrap przyspieszy proces wysyłki towaru w każdym magazynie. Jest to urządzenie, które pozwala na szybkie i sprawne pakowanie produktów przed wysyłką lub przechowywaniem.

PaczkoWrap składa się z następujących elementów:

- **Stalowej konstrukcji:** zapewnia stabilność i wytrzymałość urządzenia.
- **Talerza owijającego:** miejsca do umieszczenia towaru
- **Bębna z folią stretch:** na którym znajduje się folia do owijania paczek.
- **Systemu napędowego:** który umożliwia owijanie paczek folią.
- **Docisku:** stabilizuje ładunek podczas owijania

PaczkoWrap może być używany do owijania paczek i kartonów o różnych rozmiarach. Urządzenie jest proste w obsłudze i nie wymaga specjalnych umiejętności.

Więcej: PaczkoWrap.pl



Automatyczne owijarki poziome

Systemy pakowania Wrapsolut to szeroka gama owijarek poziomych do owijania i pakowania produktów dla różnych gałęzi przemysłu.

Oprócz maszyn standardowych, Wrapsolut to maszyny specjalne przeznaczone dla różnych gałęzi przemysłu. Wrapsolut to niezawodny dostawca kompleksowych rozwiązań, dzięki wieloletniemu doświadczeniu w rozwoju i produkcji maszyn do pakowania, mamy dostęp do dużej puli sprawdzonych komponentów.

Dzięki podstawowym kompetencjom i doświadczeniu Wrapsolut opracowuje indywidualne rozwiązania maszynowe do Twoich zastosowań, niezależnie od tego, czy jest to ręczna, półautomatyczna lub w pełni automatyczna maszyna do owijania.

[Więcej: Owijarkipoziome.pl](http://Owijarkipoziome.pl)



Owijarki poziome uniwersalne

Firma **GG Machine** została założona w 1974 r. we Włoszech. Obecnie jest wiodącym producentem maszyn i urządzeń do pakowania poziomego w folię stretch.

Owijarki poziome (horyzontalne) to szeroka gama urządzeń stosowana do zabezpieczania towaru folią stretch. Ze względu na swoją specyfikę, maszyny te przeznaczone są głównie do owijania produktów długich, płaskich i małogabarytowych.

Coraz większe zastosowanie znajdują owijarki poziome w sektorze e-commerce i copacking, gdzie pakowane są produkty do wysyłki kurierskiej.

Owijarki poziome występują jako samodzielne maszyny do obsługi manualnej przez pracownika, jak i urządzenia pracujące w automatycznych liniach pakujących.

Więcej: GGMachine.pl



Wiązarki sznurkowe i gumkowe

Wiązarka sznurkowa Cyklop AXRO-FQC2 jest jednym z najpopularniejszych urządzeń do pęczkowania i pakietowania dostępnym na rynku. Urządzenie produkowane jest przez holenderski oddział firmy Cyklop.

Wiązarki Cyklop Axro pracują w gospodarstwach produkujących warzywa takie jak szparagi, rzodkiewka, por, cebula dymka, chrzan, natka pietruszki, koperek, marchew z nacią, czosnek i włoszczyzna. Wiązarki Cyklop Axro stosowane są także do wiązania kwiatów ciętych, traw i ziół. Wiązarki pracują jako samodzielne urządzenia oraz w liniach pakujących.

Wiązarka gumkowa ELASTOBINDER® to holenderskie urządzenie do wiązania gumką STREPPER®. Wiązarka ELASTOBINDER® stosowana jest m.in. do pęczkowania warzyw takich jak szparagi, pietruszka, marchew, por czy rzodkiewka lub pakietowania np. nasion w paczkach. Za pomocą mocnej, szerokiej gumki STREPPER® maszyna wiąże pęczki, pakiety i wiązki. ELASTOBINDER może być stosowany jako urządzenie do pakowania manualnego lub w trybie automatycznym. Wersja Vario przystosowana jest do pracy w liniach automatycznych. Urządzenie może współpracować z etykieciarką nakładającą etykietę bezpośrednio na gumkę.

Więcej: Hortipak.pl



Bandownice i wiązarki taśmą PP, PET i PaperStrap

Wiązanie taśmą PP, PET i PaperStrap

Spinanie pakietów i produktów taśmą PP to jedna z najpopularniejszych metod zabezpieczania ładunków do transportu wewnętrznego i zewnętrznego.

Wiązarki M-Pac HE i PLT

Wiązarka mobilna taśmą Cyklop M-Pac HE znajduje zastosowanie w zabezpieczaniu palet z kartonami, wysokimi i lekkimi produktami do dalszej wysyłki. Wiązarka wiąże kartony i produkty wysokie w poziomie na różnych wysokościach.

Drugi model wiązarki Cyklop M-Pac PLT wiąże kartony i produkty na palecie w pionie. Często wykorzystywany w zabezpieczaniu na palecie mebli i wyposażenia sklepów.

Napinacze akumulatorowe

W branży meblowej bardzo popularne są także wiązarki ręczne akumulatorowe (napinacze) Cyklop CMT 260 do wiązania produktów taśmą PP.

Stoły wiążące

Półautomat wiążący M-PAC 4 firmy CYKLOP to popularne rozwiązanie w pakowaniu niewielkich ilości paczek i kartonów. Urządzenie to cechuje się elektroniczną regulacją napięcia taśmy oraz wysuwania taśmy. Dzięki dwóm silnikom napędzającym bezpośrednio wszystkie elementy ruchome urządzenia, firma CYKLOP osiągnęła bardzo dużą trwałość i pełną powtarzalność ustawionych parametrów.

Więcej: Wiazarka.pl



Bandownice i wiązarki taśmą PP, PET i PaperStrap

Folie stretch maszynowe i ręczne

Oferujemy szeroką ofertę folii stretch maszynowych TrioWorld w tym **folie ekologiczne TrioLoop**. Dostarczamy także folie stretch ręczne, folie stretch mini-wrap ręczne i maszynowe, bardzo wydajne folie wstępnie rozciągnięte pre-stretch oraz przekładki foliowe. Folie dostarczamy na teren całej Polski z magazynu centralnego w Warszawie.

Taśmy spinające PP i PET

Taśmy polipropylenowe PP i poliestrowe PET to taśmy spinające mające szerokie zastosowanie w stabilizacji ładunków w transporcie. Taśma polipropylenowa PP polecana jest do spinania dowolnych ładunków. Taśma poliestrowa PET polecana jest do spinania ciężkich ładunków.

Taśmy klejące maszynowe i ręczne

Taśmy klejące maszynowe, ręczne i taśmy klejące papierowe znajdują zastosowanie w zaklejaniu kartonów na zaklejarkach, w liniach pakujących i na stanowiskach pakowaczy.

Taśmy spinające papierowe

Taśmy spinające papierowe EkoStrap to ekologiczna alternatywa do wiązania kartonów i paczek.

Więcej: FoliaMaszynowa.pl, TasmaSpinajaca.pl i TasmyPapierowe.pl



Materiały do pakowania z papieru

Teraz Papier! Dlaczego warto stosować materiały opakowaniowe z papieru

Papier to jeden z najstarszych i najbardziej uniwersalnych materiałów, który znalazł zastosowanie w wielu dziedzinach życia. Papier to także jeden z najbardziej ekologicznych materiałów opakowaniowych. Papier jest biodegradowalny, nadaje się do recyklingu i pochodzi z odnawialnych źródeł. Dlatego warto wybierać papierowe opakowania do pakowania produktów i towarów. Materiały opakowaniowe z papieru i tektury oraz opakowania papierowe i tekturowe są nie tylko przyjazne dla środowiska, ale też estetyczne i funkcjonalne. Możesz wybrać spośród różnych wzorów i gramatur papieru, dopasowując opakowanie do swoich potrzeb i gustu. Papierowe opakowania chronią zawartość przed uszkodzeniem i zabrudzeniem. A jeśli chcesz być jeszcze bardziej eko, możesz zastosować papier z recyklingu lub z certyfikatem FSC.

Więcej: PakowanieEkologiczne.pl

TERAZ PAPIER



Kontakt z nami

DI-ZET Sp. z o.o. Sp. k
ul. Ochocza 2
04-942 Warszawa

kontakt@di-zet.pl
+48 501 685 074
DI-ZET.pl



Zapraszamy na Targi Warsaw Pack 2024

Polskie premiery innowacyjnych rozwiązań w pakowaniu ekologicznym i e-commerce!

Warsaw Pack 2024 zbliża się wielkimi krokami, a my nie możemy się doczekać, aby zaprezentować Wam najnowsze innowacje w świecie pakowania! Stoisko 2.50 w Hali F będzie miejscem, gdzie odbędzie się niepowtarzalne wydarzenie – Strefa Pakowania DI-ZET zabierze Was w ekscytującą podróż przez świat nowoczesnych technologii pakowania.

Dotychczas Do Nas Na Targach Warsaw Pack 2024!

Nie przegapcie tej niepowtarzalnej okazji, by być na bieżąco z najnowszymi technologiami i trendami w branży pakowania! Zapraszamy serdecznie na Targi Warsaw Pack 2024, gdzie czekają na Was inspirujące prezentacje, możliwość bezpośredniego kontaktu z liderami rynku i wiele więcej!

Rejestracja na Targi Warsaw Pack: warsawpack.pl/rejestracja

Do zobaczenia na targach!

- Targi Warsaw Pack 2024
- Strefa Pakowania DI-ZET
- Hala F, Stoisko 2.50
- 23-25 kwietnia 2024

TERAZPAPIER

Strefa Pakowania DI-ZET Warsaw Pack 2024

- polska premiera PaperWrap
- polska premiera PaperBag
- pakowanie ekologiczne
- pakowanie e-commerce
- systemy pakujące

Stoisko 2.50 Hala F

☎ 501 685 074

✉ kontakt@di-zet.pl

🌐 StrefaPakowania.pl

🌐 DI-ZET.pl

23-25 kwietnia 2024

